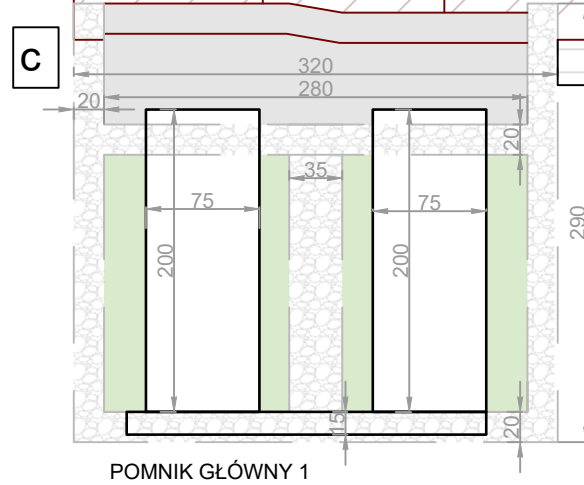
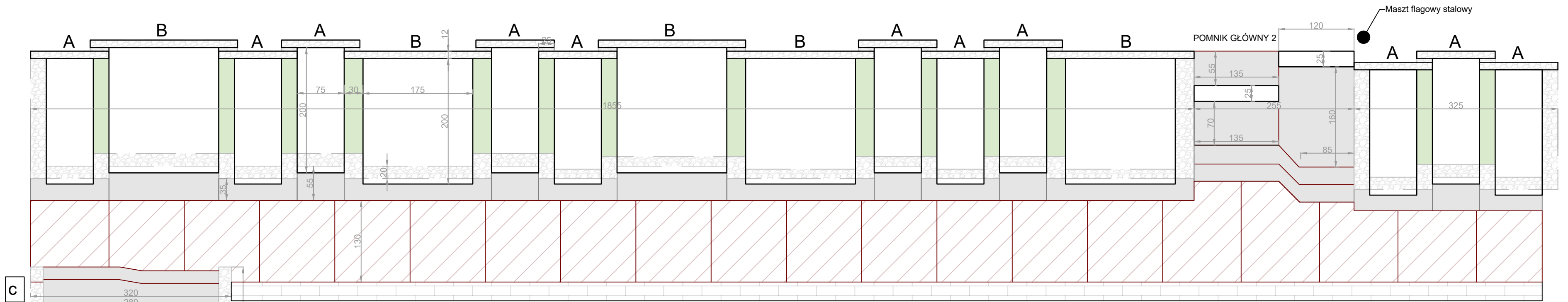
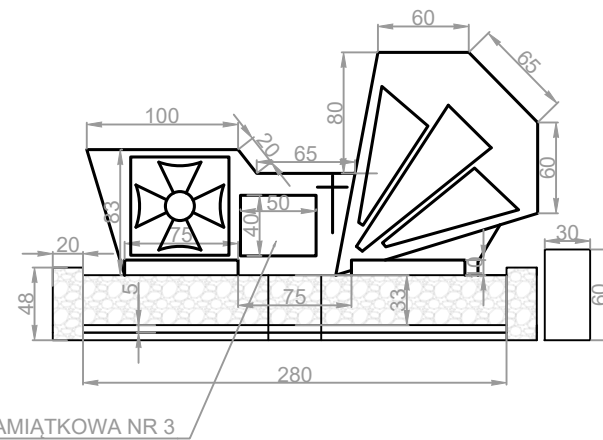


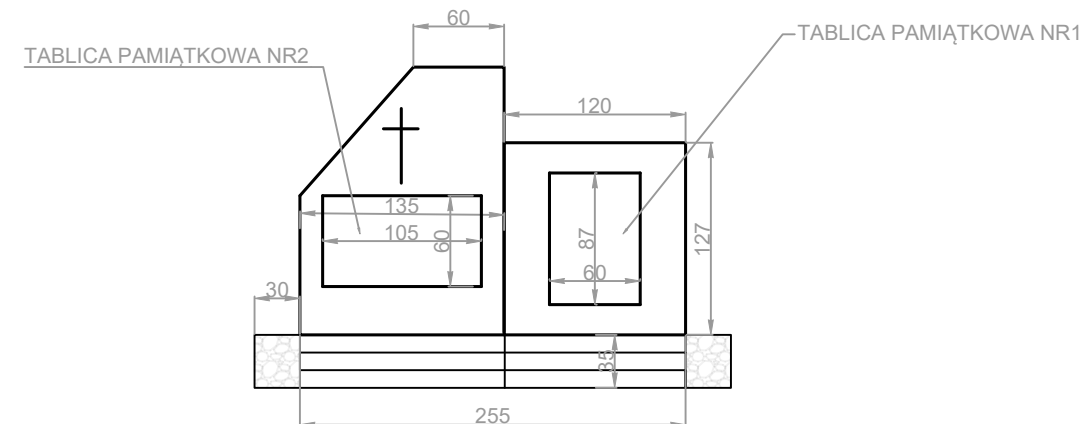
INWENTARYZACJA



SZCZEGÓŁY POMNIKA GŁÓWNEGO 1
"Cichociemnym Spadochroniarzom Armii Krajowej"



SZCZEGÓŁY POMNIKA GŁÓWNEGO 2
" Bohaterom Września 1939r -Żołnierzy Armii Poznań i Pomorze"



LEGENDA

- Mur z kamieni o wysokości 30 cm
- Płyta betonowa o szerokości 130 cm
- Płyta granitowa przy grobie wysokość 5cm
- Istniejąca roślinność
- Grób z płyty granitowej wym. zgodnie z rysunkiem
- Utwardzenie z kostki

- A- mogiła wojenna prosta pojedyncza 11 sztuk
- B- mogiła wojenna prosta podwójna 5 sztuk
- C- obelisk granitowy z wygrawerowanym napisem 1 sztuka

www.intecplan.pl

Temat:	REMONT KWATER ŻÓŁNIERZY WOJSKA POLSKIEGO I CICHOCIEMNÝCH POLEGŁÝCH W LATACH 1939-1941 NA CMENTARZU W BRZOZOWIE		
Inwestor:	GMINA ILÓW 96-520 ILÓW, UL. PŁOCKA 2		
Projektant:	mgr inż. Marek Krawczyk w specj.konstr.-bud. MAZ/0079/P00K/10;		
Lokalizacja:	Brzozów Stary, dz. ewid.171; 96-520 Ilów	nr rys I-1	
Nazwa rysunku:	INWENTARYZACJA		
data:	format rys.	skala rys.	nr strony
LUTY 2023	297x550	1:50